

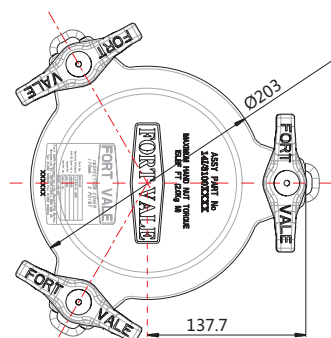
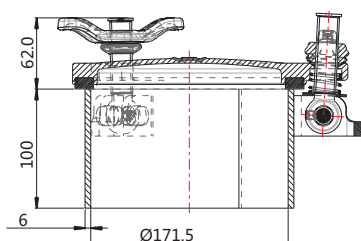


**170mm 检查口**-3点固定。6mm厚x100mm高颈圈。接触货物的部件材质为316不锈钢。不锈钢摆动螺栓配不锈钢螺母把手，其中一只摆动螺栓装有弹簧，这样可以轻松开启盖子的同时，使得盖子又能跟螺栓连在一起。密封件单独提供。

**选件**-颈圈高度及摆动螺栓有多种规格可选。

### 安装尺寸

零件号: 14I/3100100A



### 规格

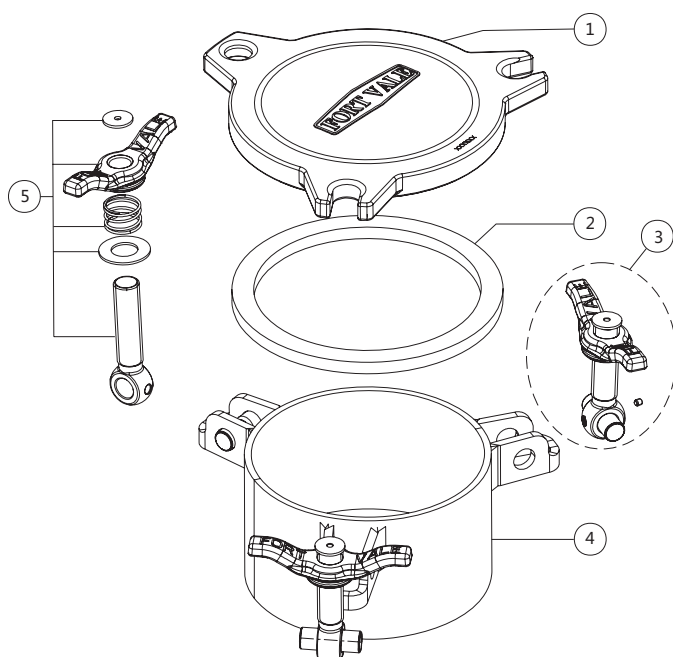
重量	7Kg
设计压力	4Bar(58PSI)
测试压力	6Bar(87PSI)
设计温度	-20°C至150°C -4°F至302°F

说明: 重量因规格型号不同而不同。

### 产品系列

零件号	颈圈高度
14I/3100075X	75mm
14I/3100100X	100mm
14I/3100125X	125mm
14I/3100150X	150mm
14I/3100200X	200mm
14I/3100305X	305mm

### 组装图



序号	描述	零件号
1	盖子	672/0120
2	密封件(单独销售)	见密封件数据表
3	摆动螺栓组件(2)	496/X342
4	颈圈 见说明B	661/36100A
5	带弹簧的摆动螺栓组件的子部件:	
	顶部垫圈	5113-064
	摆动螺栓	540/0342
	弹簧	5104-506
	垫圈	5123-005
	销子	10913SS
	手螺母 见说明A	490/XXXX

说明A: 摆动螺栓零件号中的X表示螺母把手的材料。

- 1=海军黄铜
- 5=不锈钢
- E=不锈钢与海军黄铜镶嵌

说明B: 零部件的型号因组件规格不同而不同。