

"Drytyt" 干式阳接头气密盖- 适配"Drytyt" 阳接头,可作为第二或第三道密封。当阳接头空腔里有自然堆积压时,通过它可以安全的进行排放。防火级设计,当然它在锁止状态时,金属的密封板顶住阳接头。同时,密封板上的O型圈保证气密性和液密性(见规格说明)。

70mm,105mm,119mm,164mm规格,并且兼容Todo®, Mann-Tek® & Avery Hardoll®的产品。不锈钢制造,提供一系列的密封O型圈供选择。配备绳孔和TIR孔。

规格

静态设计压力	25 Bar (362.5 PSI)
水压测试压力	37.5 Bar (543.8 PSI)
盖体设计温度	-29°C至200°C (-20°F至392°F)

说明: 不同的密封件工作温度不面, 见右表。

Fortyt O型圈只能应用于液密封, 不能用于气密封。

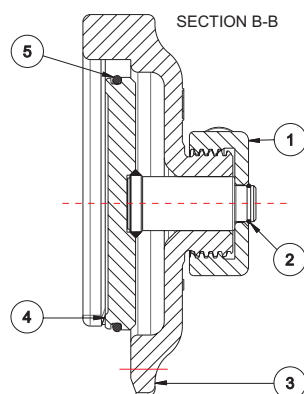
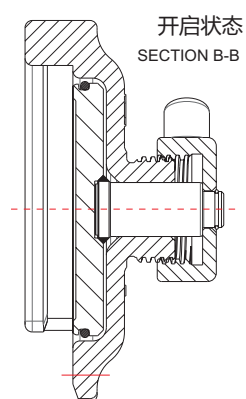
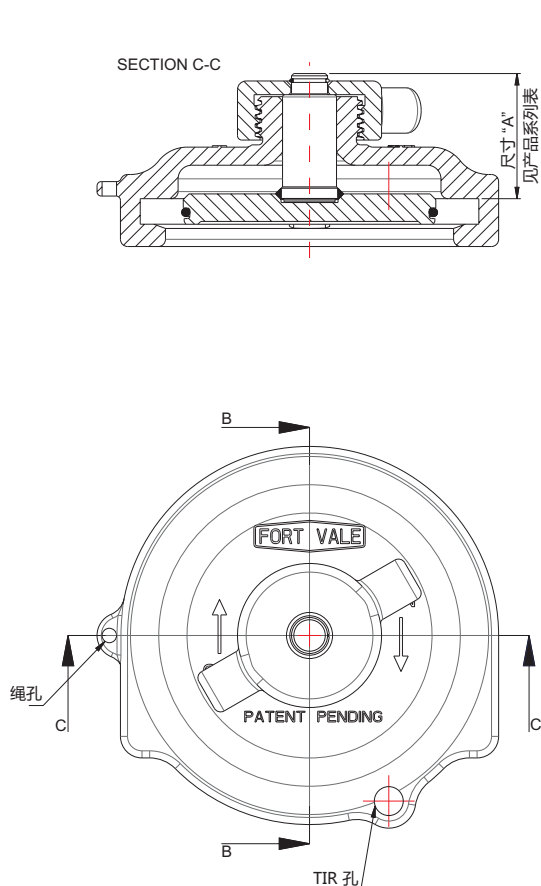
产品系列

零件号	尺寸	重量	尺寸“A”
915/5420X	70mm	1.07 Kg	42.1mm
915/5480X	105mm	1.92 Kg	44.1mm
915/5470X	119mm	2.33 Kg	44.1mm
915/5490X	164mm	3.68 Kg	44.1mm

“X”代表密封材料, 见下表:

代码	密封材料	密封件工作温度范围
915/XXXXV	Viton	-20°C 至 +200°C
915/XXXXP	Perfluoroelastomer	-15°C 至 +240°C
915/XXXXE	EPDM	-20°C 至 +150°C
915/XXXXN	Nitrile	-20°C 至 +100°C
915/XXXXB	Butyl	-30°C 至 +120°C
915/XXXXF	Fortyt	-29°C 至 +200°C

结构示意图



序号	描述
1.	顶盖
2.	卡圈
3.	盖体
4.	密封板
5.	O型圈 (见产品系列)